

VÁLVULA BORBOLETA RANHURADA COM ALAVANCA

A válvula borboleta operada por alavanca é um equipamento que possibilita o controle do fluxo de fluido em tubulações e sistemas hidráulicos em geral.

Seu principal campo de aplicação é na distribuição de água, impedindo sua passagem quando totalmente fechada e permitindo sua passagem quando totalmente aberta. Em especial, se adequa perfeitamente aos sistemas de baixa e média pressurização.

A alavanca de operação possibilita manobras rápidas de abertura/fechamento da válvula. Sua fixação ranhurada segue a norma AWWA C606.

***Para utilização exclusivamente em sistemas hidráulicos de água, com temperatura de 0 a 80°C.**

Tamanhos: 2" a 6"

Pressão de trabalho: até 362 PSI (PN25)

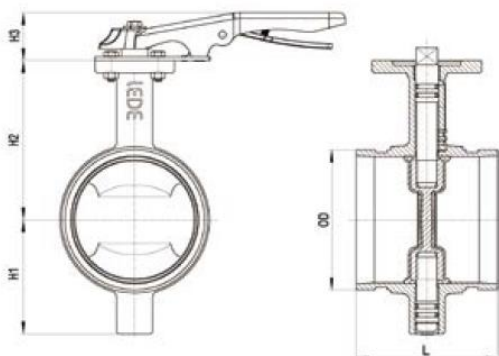
Norma aplicada (válvula): MSS SP-67

Norma aplicada (ranhura): AWWA C606

Norma aplicada (flange superior): EN ISO 5211



INFORMAÇÕES TÉCNICAS:



| | |
|----------------------------|-----------------------------|
| Corpo | Ferro fundido dúctil |
| Plug | EPDM |
| Eixo de acionamento | 1Cr17Ni2 |
| Disco | Ferro fundido dúctil + EPDM |
| Eixo atuador | 1Cr17Ni2 |
| Bucha do mancal | Bronze |
| O-rings | EPDM |
| Alavanca | Ferro fundido dúctil + aço |

| Código | Bitola da Válvula | DN | Diâmetro do tubo (mm) | L | H1 | H2 | H3 | Flange Superior | Peso (Kg) |
|--------------|-------------------|-----|-----------------------|-------|-----|-----|----|-----------------|-----------|
| 37775 | 2" | 50 | 60,3 | 81 | 56 | 91 | 39 | F05 | 1,74 |
| 37776 | 2 1/2" (73mm) | 65 | 73 | 96,8 | 68 | 104 | 39 | F05 | 2,72 |
| 37778 | 2 1/2" (76mm) | 65 | 76,1 | 96,8 | 68 | 104 | 39 | F05 | 2,72 |
| 37780 | 3" | 80 | 88,9 | 96,8 | 75 | 111 | 39 | F07 | 2,37 |
| 37781 | 4" | 100 | 114,3 | 115,8 | 93 | 130 | 39 | F07 | 4,51 |
| 37782 | 6" (165mm) | 150 | 165,1 | 147,6 | 123 | 165 | 39 | F07 | 7,73 |
| 37783 | 6" (168mm) | 150 | 168,3 | 147,6 | 123 | 165 | 39 | F07 | 7,73 |

Observação: Todas as dimensões da tabela em milímetros.

V.BR.1.0.1

